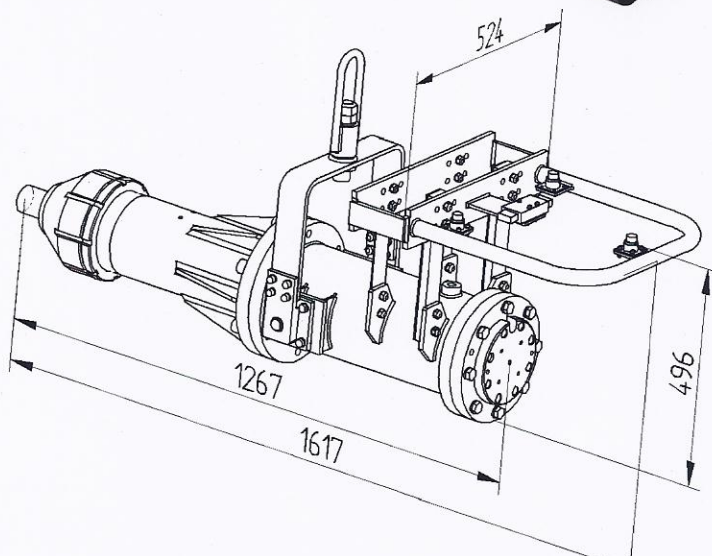
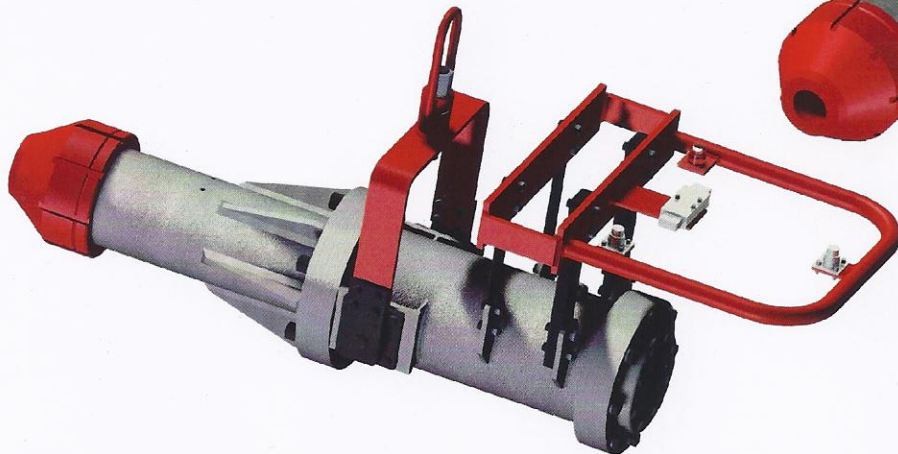
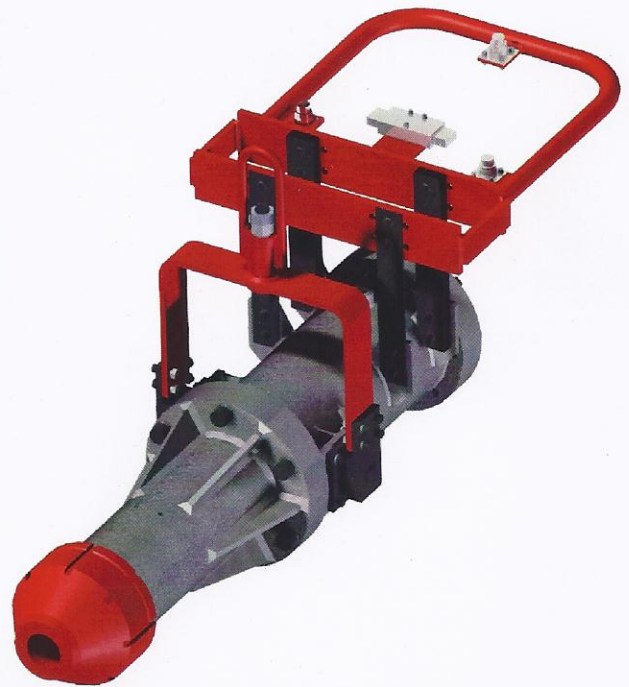




Datenblatt · Data sheet · Fiche technique
 Pneumatischer Schusshammer · Pneumatic hammer
 Marteau pneumatique
 HH3

Pneumatikdruck (nom.) pneumatic pressure pression de pneumatique	6 bar 87 psi
Masse Weight Poids	220 kg 485 lbs
Energie Energy Énergie	1400 Joule 1030 lb-ft



"Die einzelnen Angaben in dieser Druckschrift gelten als zugesicherte Eigenschaften nur, wenn und soweit sie jeweils im Einzelfall ausdrücklich als solche bestätigt sind."

"The individual details given in this publication are to be regarded as guaranteed qualities if they are, individually and in each case, expressly confirmed to be so in writing."

Henschel Industrietechnik GmbH
 Henschelplatz 1 · D-34127 Kassel
 Phone: +49 561 / 801-58 63 · Fax: +49 561 / 801-57 75
 e-mail: andromat@henschel.de